

myzox

myzox

# DIGEST CATALOG

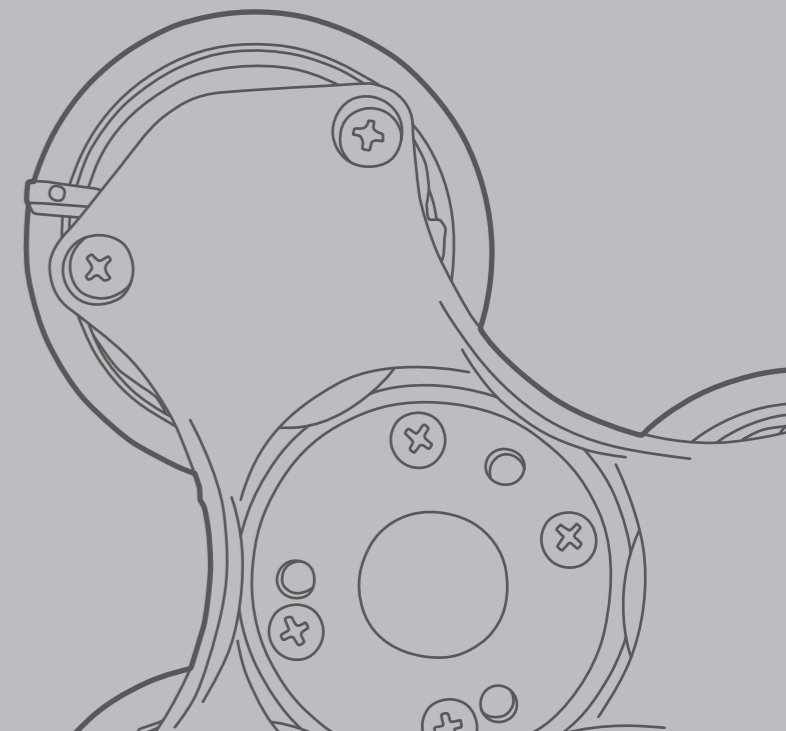
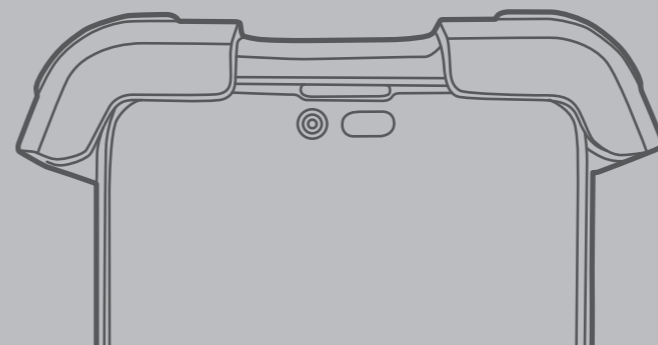
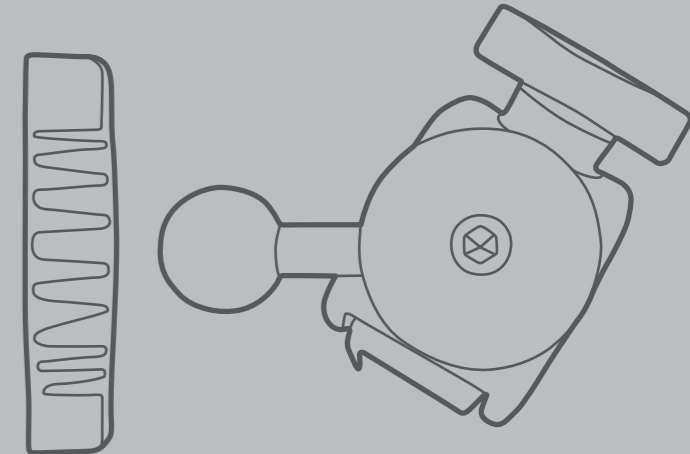
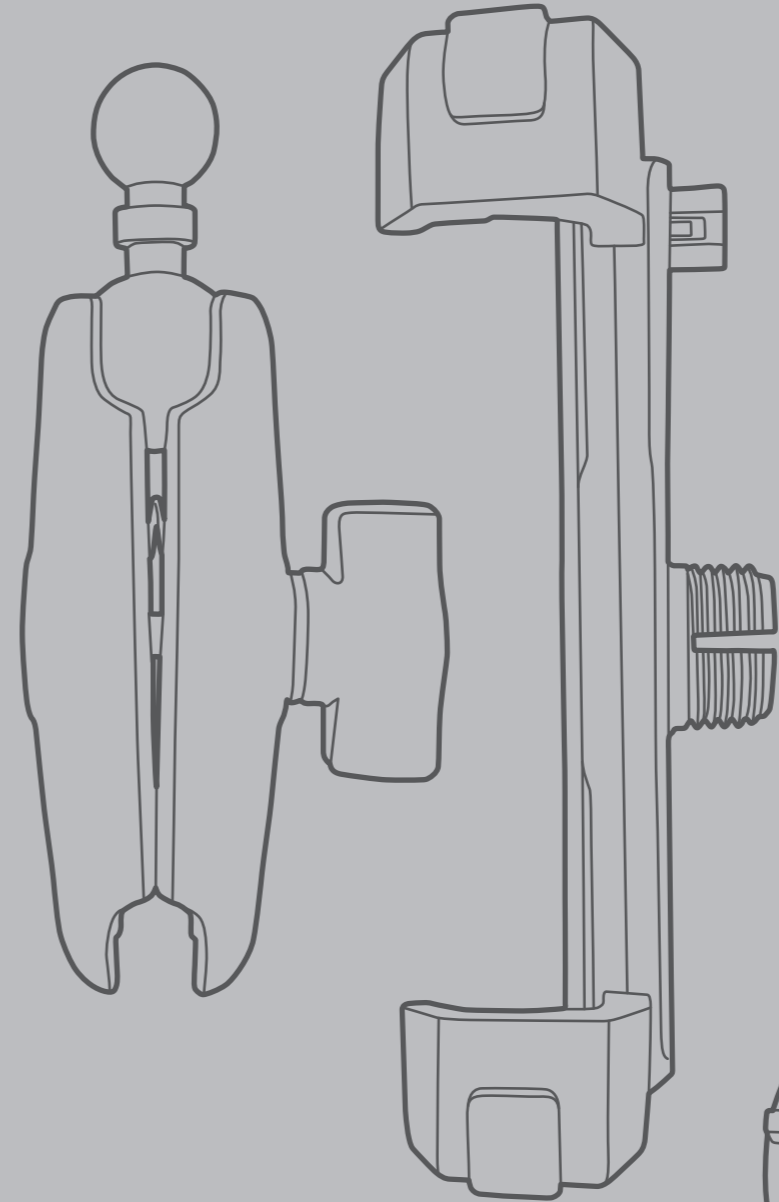
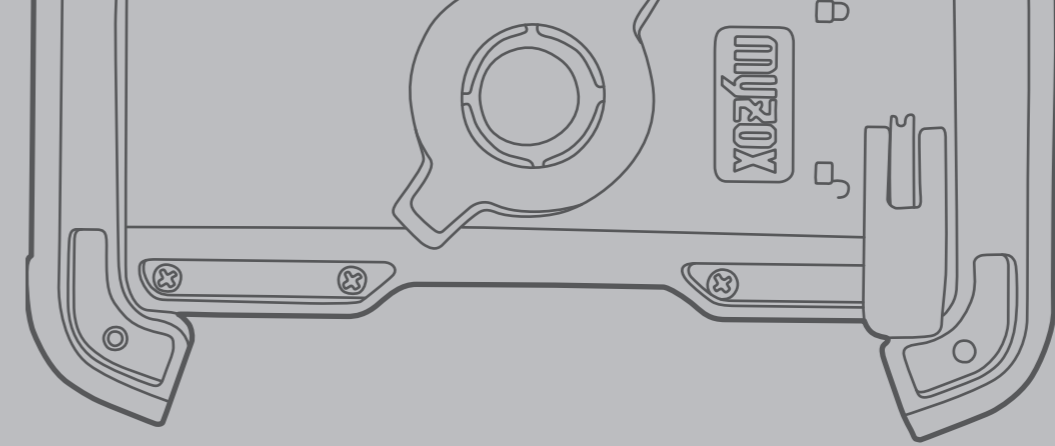
ダイジェストカタログ  
スマートデバイスホルダー

マイゾックス | 製品情報ガイド  
PRODUCT INFORMATION GUIDE

# DIGEST CATALOG

ダイジェストカタログ  
スマートデバイスホルダー

お問い合わせ・ご相談は



# Compatibility Chart

デバイス別適合製品チャート

## TOUGHBOOK

対応端末	取付先				おすすめセット	カタログ No.
	ボール	ピンボール	建機	ウェアラブル		
FZ-N1	○	○ <sup>※1</sup>			TAB-N1S	①
				○	TF-N1	②
FZ-S1 FZ-M1	○				TAB-7	③
FZ-A3 FZ-G1 FZ-G2	○		○ <sup>※2</sup>		TAB-C10	③
			○		TS-C10	④

## スマートフォン

対応端末	取付先				おすすめセット	カタログ No.
	ボール	ピンボール	建機	ウェアラブル		
横：7.8 cm以内 縦：12.5 ~ 17.4 cm	○	○ <sup>※1</sup>			TG-SH1	⑤
				○	TF-SH1	⑥
横：6.0 ~ 9.0 cm		○ <sup>※3</sup>			TS-SH2	⑦
横：4.5 ~ 11.4 cm	○	○ <sup>※1</sup>			X-GSM	⑧

## タブレット・データコレクタ

対応端末	取付先				おすすめセット	カタログ No.
	ボール	ピンボール	建機	ウェアラブル		
7インチ タブレット 8インチ タブレット	○				CRL-TP1	⑩
	○				TAB-7	⑨
10インチ タブレット	○		○ <sup>※2</sup>		TAB-C10	⑨
データコレクタ 横：6.7 ~ 11 cm	○	○ <sup>※1</sup>			CRL-CLM1	⑫
データコレクタ トプコン：FC-500/600 ソキア：SHC500/600	○	○ <sup>※1</sup>			CRL-CLA	⑬
				○	TF-C56	⑭

- ※1 φ9mmボール専用変換アダプター「COV9」(p.14)またはφ6mm/φ9mmボール変換グリップ「Takt」(p.14)が必要です。  
 ※2 建機コックビット内に手すりなどの円筒状の取付先がある場合に限る(対応円筒径は製品ページをご確認ください。)  
 ※3 φ6mmボールのみ

単品パーツを組み合わせて  
オリジナルセットも可能

### スマートフォン×建機



### TOUGHBOOK FZ-A3×単管φ48.6



### ノート PC×三脚



## 01 TOUGHBOOK FZ-N1 用ホルダー タフブックホルダー

TOUGHBOOK FZ-N1 | FZ-N1 フラットは取り付けできません。



横にスライドさせることで気泡管を確認しながら作業可能



0 ~ 80°で角度調整可能



留め具を外すだけで簡単着脱

Specifications		製品仕様	
固定対象	ポール : φ16 ~ 36 mm	商品コード	商品名
サイズ	165 × 126 × 151 mm	224431	タフブックホルダー
重量	約 335g	型式	TAB-N1S
		希望小売価格 ( ) 内税込	¥34,500 ( ¥37,950)



※ ピンポールに取り付ける際は、Takt または COV9 と併せてご使用ください。

P.14

## 02 ウェアラブルホルダー Tetra Fit TF-N1

TOUGHBOOK FZ-N1 | FZ-N1 フラットは取り付けできません。



両手が自由になるハンズフリー仕様



留め具を外すだけで簡単着脱



自前のベルトにも装着可能



簡単角度調整

Specifications		製品仕様	
腰ベルト	ウエスト 70 ~ 110 cm に対応	商品コード	商品名
ネクストラップ	75 ~ 129 cm	225021	Tetra Fit (FZ-N1 用)
ホルダーチルト角	-90 ~ 90°まで可動	型式	TF-N1
サイズ	125 × 90 × 320 mm	希望小売価格 ( ) 内税込	¥42,000 ( ¥46,200)
重量	本体 330g / ベルト 260g	225056	ネクストラップ (交換用)
付属品	腰ベルト、ネクストラップ	TF-NECK	¥4,500 ( ¥4,950)
		225057	腰ベルト (交換用)
		TF-WAIST	¥2,600 ( ¥2,860)



## 03 10 インチ / 8 インチタブレット用ホルダー Tough Holder

TAB-C10 | TOUGHBOOK FZ-G1※ | TOUGHBOOK FZ-G2 | TOUGHBOOK FZ-A3  
TAB-7 | TOUGHBOOK FZ-M1 | TOUGHBOOK FZ-S1

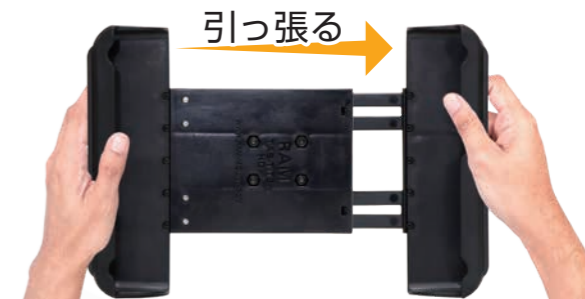


裏面

TAB-C10

TAB-7

※TAB-C10 は FZ-G1 大型コーナーガード付に対応しておりません。



両サイドから挟み込むだけで簡単着脱



※TAB-C10 のみ

スぺーサースポンジにより 給電しながらの使用も可能  
薄型でもガタツキにくい



セット構成パーツ

- TAB-C10
  - ⑰ RAM-HOL-TAB34U
  - ⑳ RAM-103U
  - ㉑ RAP-400U
  - TAB-SP
- TAB-7
  - ⑰ RAM-HOL-TAB12U
  - ⑳ RAM-B-103U
  - ㉑ RAP-B-400U

Specifications		製品仕様	
固定対象	ポール : φ16 ~ 36 mm	商品コード	商品名
サイズ	TAB-C10 : 約 280 × 210 × 300 mm TAB-7 : 約 176 × 150 × 240 mm	225314	タブレットホルダー (10 インチ用)
重量	TAB-C10 : 約 880g / TAB-7 : 約 520g	型式	TAB-C10
付属品	スぺーサースポンジ × 4 個 (TAB-C10 のみ)	希望小売価格 ( ) 内税込	¥35,000 ( ¥38,500)
		222086	タブレットホルダー (8 インチ用)
		型式	TAB-7
		希望小売価格 ( ) 内税込	¥27,800 ( ¥30,580)
		225356	スぺーサースポンジ 4 個
		型式	TAB-SP
		希望小売価格 ( ) 内税込	OPEN ( - )

## 04 吸盤型車載ホルダー Tough Spider

TOUGHBOOK FZ-G1※ | TOUGHBOOK FZ-G2 | TOUGHBOOK FZ-A3



※FZ-G1 大型コーナーガード付に対応しておりません。



振動試験 50Hz をクリアした保持力で、建機の振動を受けても脱落しづらい設計

※吸着力は設置面の平滑性に依存します。  
※非常に強い吸着力のため、劣化したガラスには使用しないでください。



給電しながらの使用も可能 レバー式吸盤でガッチリ固定



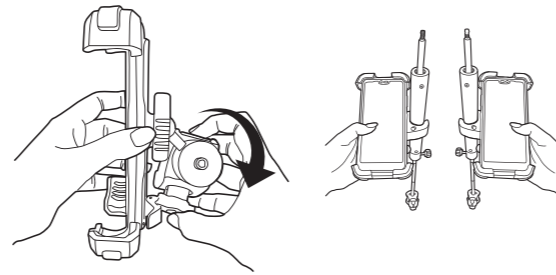
セット構成パーツ

- TS-C10
  - ⑰ RAM-HOL-TAB34U
  - ⑳ RAM-202U
  - ㉑ RAM-103U
  - ㉒ RAP-365-224-1BU
  - TAB-SP

Specifications		製品仕様	
サイズ	約 280 × 210 × 270 mm	商品コード	商品名
重量	約 1.12kg	225315	Tough Spider
付属品	スぺーサースポンジ × 4 個	型式	TS-C10
		希望小売価格 ( ) 内税込	¥40,000 ( ¥44,000)
		225356	スぺーサースポンジ 4 個
		型式	TAB-SP
		希望小売価格 ( ) 内税込	OPEN ( - )

05 クランプ式モバイルホルダー  
Tetra Grip

スマートフォン



軸角度を調整することで左右どちらでも使用可能



ロック機能で脱落を防止 四隅に保護ラバーを採用



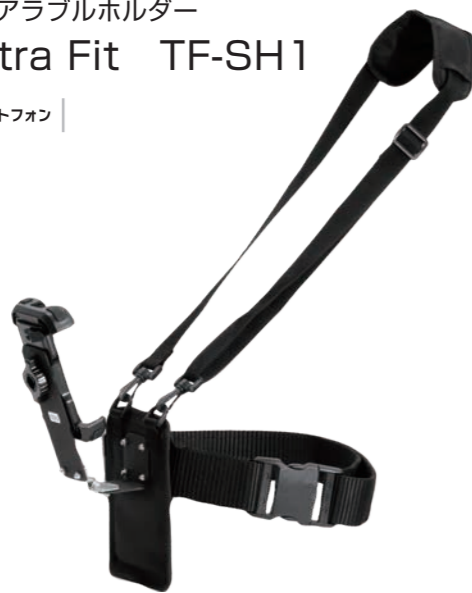
Specifications		製品仕様	対応機種
固定対象	ポール：φ16～36mm		横幅 約78mm以内
サイズ	110×160×90mm		縦幅 約125～174mm
重量	約325g		厚み 約15mm以内
付属品	調整用六角レンチ		

商品コード	商品名	型式	希望小売価格( )内税込
224999	Tetra Grip	TG-SH1	¥29,000 ( ¥31,900)

06 ウェアラブルホルダー  
Tetra Fit TF-SH1

スマートフォン



両手が自由になるハンズフリー仕様 片手でも装着可能なクランプ式



自前のベルトにも装着可能



簡単角度調整



Specifications		製品仕様	対応機種
腰ベルト	ウエスト70～110cm		横幅 約78mm以内
ネックストラップ	75～129cm		縦幅 約125～174mm
ホルダーチルト角	-90～90°まで可動		厚み 約15mm以内
サイズ	125×90×290mm		
重量	本体390g / ベルト260g		
付属品	腰ベルト、ネックストラップ		

商品コード	商品名	型式	希望小売価格( )内税込
225020	Tetra Fit (スマートフォン用)	TF-SH1	¥42,000 ( ¥46,200)
225056	ネックストラップ (交換用)	TF-NECK	¥4,500 ( ¥4,950)
225057	腰ベルト (交換用)	TF-WAIST	¥2,600 ( ¥2,860)

7.1 スライド式モバイルホルダー  
Tetra Slide φ6mm用

スマートフォン



プレート型三脚がスマートフォンとプリズムを保護



スマホ固定幅の調整が簡単



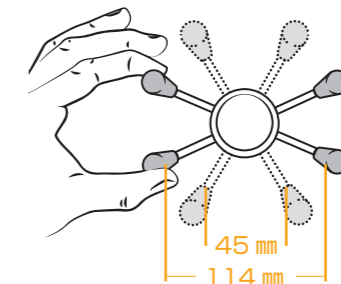
Specifications		製品仕様	対応機種
固定対象	ポール：φ6mm		横幅 約60～90mm
サイズ	135×200×200mm		厚み* 約15mm以内
重量	約346g		
付属品	プレート型三脚 三脚取付用ネジ 取扱説明書		

商品コード	商品名	型式	希望小売価格( )内税込
225497	Tetra Slide	TS-SH2	¥27,800 ( ¥30,580)

08 スマートフォン用ホルダー  
X Grip

スマートフォン



強力ながら手軽な着脱  
内部のバネがクランプ幅を自動的に調整。



テザーでより安心  
テザー (固定用ゴム) を併用することでより脱落の恐れを軽減。



- セット構成パーツ
- X-GSM
  - ⑮ RAM-HOL-UN1OBU
  - ⑳ RAM-B-201U
  - ㉑ RAP-B-400U

Specifications		製品仕様	対応機種
固定対象	ポール：φ16～36mm		横幅 約45～114mm
サイズ	約145×65×240mm		厚み* 約22mm以内
重量	約350g		
付属品	テザー (固定用ゴム)		

商品コード	商品名	型式	希望小売価格( )内税込
225330	X Grip セット	X-GSM	¥27,800 ( ¥30,580)

\* 厚みは参考値です。端末側面をしっかりとホルドする必要があります。  
\* 必要縦幅は横幅により変わります。

## 09 10インチ / 8インチタブレット用ホルダー Tough Holder

- TAB-C10 | 10インチタブレット
- TAB-7 | 7インチタブレット | 8インチタブレット



※TAB-C10はFZ-G1大型コーナーガード付に対応していません。



両サイドから挟み込むだけで簡単着脱



スぺーサーズポンジにより 給電しながらの使用も可能  
薄型でもガタツキにくい

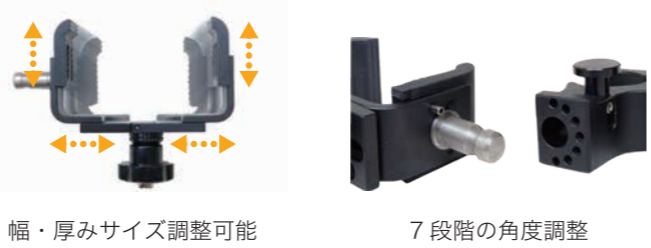
Specifications		製品仕様	
固定対象	ポール: φ16 ~ 36 mm	サイズ	TAB-C10 : 約 280 × 210 × 300 mm TAB-7 : 約 176 × 150 × 240 mm
重量	TAB-C10: 約 880g / TAB-7: 約 520g	付属品	スぺーサーズポンジ × 4個 (TAB-C10のみ)
商品コード	商品名	型式	希望小売価格 ( ) 内税込
225314	タブレットホルダー (10インチ用)	TAB-C10	¥ 35,000 ( ¥ 38,500 )
222086	タブレットホルダー (8インチ用)	TAB-7	¥ 27,800 ( ¥ 30,580 )
225356	スぺーサーズポンジ 4個	TAB-SP	OPEN ( - )



- セット構成パーツ
- TAB-C10
    - ⑲ RAM-HOL-TAB34U
    - ⑳ RAM-103U
    - ㉑ RAP-400U
    - TAB-SP
  - TAB-7
    - ⑳ RAM-HOL-TAB12U
    - ㉒ RAM-B-103U
    - ㉓ RAP-B-400U

## 10 7インチ / 8インチタブレット用ホルダー フィールドコントローラーブラケット

- 7インチタブレット
- 8インチタブレット



※端末を横向きに使用する場合は別途「フィールドコントローラーアダプター」が必要です。

Specifications		製品仕様		対応機種
固定対象	ポール: φ28 ~ 33 mm	サイズ	235 × 122 × 45 mm	TOPCON - FC-500 - FC-600 SOKKIA - SHC500 - SHC600
重量	約 360g	付属品	調整用六角レンチ 取扱説明書	
商品コード	商品名	型式	希望小売価格 ( ) 内税込	
222840	フィールドコントローラーブラケット	CRL-TP1	¥ 25,400 ( ¥ 27,940 )	
222841	フィールドコントローラーアダプター	CRL-HAP1	¥ 11,600 ( ¥ 12,760 )	

## 12 データコレクター用ホルダー ユニバーサルコントローラーランプ

- TOPCON FC-500 | TOPCON FC-600
- SOKKIA SHC500 | SOKKIA SHC600



Specifications		製品仕様		対応機種
固定対象	ポール: φ28 ~ 33 mm	サイズ	215 × 110 × 45 mm	TOPCON - FC-500 - FC-600 SOKKIA - SHC500 - SHC600
重量	約 340g	付属品	調整用六角レンチ	
商品コード	商品名	型式	希望小売価格 ( ) 内税込	
222839	ユニバーサルコントローラーランプ	CRL-CLM1	¥ 23,100 ( ¥ 25,410 )	

## 13 データコレクター用ホルダー コントローラーランプ

- TOPCON FC-500 | TOPCON FC-600
- SOKKIA SHC500 | SOKKIA SHC600



Specifications		製品仕様		対応機種
固定対象	ポール: φ32 ~ 34 mm	サイズ	280 × 120 × 40 mm	TOPCON - FC-500 - FC-600 SOKKIA - SHC500 - SHC600
重量	約 450g	付属品		
商品コード	商品名	型式	希望小売価格 ( ) 内税込	
219366	コントローラーランプ	CRL-CLA	¥ 24,500 ( ¥ 26,950 )	

## 14 ウェアラブルホルダー Tetra Fit TF-C56

- TOPCON FC-500 | TOPCON FC-600
- SOKKIA SHC500 | SOKKIA SHC600



Specifications		製品仕様		対応機種
固定対象	ポール: φ28 ~ 33 mm	サイズ	235 × 122 × 45 mm	TOPCON - FC-500 - FC-600 SOKKIA - SHC500 - SHC600
重量	約 360g	付属品	調整用六角レンチ 取扱説明書	
商品コード	商品名	型式	希望小売価格 ( ) 内税込	
225296	Tetra Fit (データコレクター用)	TF-C56	¥ 45,000 ( ¥ 49,500 )	
225056	ネックストラップ (交換用)	TF-NECK	¥ 4,500 ( ¥ 4,950 )	
225057	腰ベルト (交換用)	TF-WAIST	¥ 2,600 ( ¥ 2,860 )	

### 15 スマホ用ホルダー

B BALL



対応機種  
横幅  
約 45 ~ 114 mm  
厚み\*  
約 22 mm以内

Specifications 製品仕様  
ボールサイズ 1 インチ (25 mm)  
サイズ 70 × 145 × 60 mm  
重量 約 113g

\* 厚みは参考値です。端末側面をしっかりとホールドする必要があります。  
\* 必要縦幅は横幅により変わります。

商品コード	型式	希望小売価格 ( ) 内税込
222227	RAM-HOL-UN10BU	OPEN ( - )

### 17 FZ-N1 用ホルダー



※ ボール部未付属

Specifications 製品仕様  
推奨ボールサイズ B ボール  
サイズ 83 × 165 × 58 mm  
重量 約 91g

対応機種  
Panasonic TOUGHBOOK FZ-N1  
※FZ-N1フラット非対応

商品コード	型式	希望小売価格 ( ) 内税込
225332	RAM-HOL-PAN10U	OPEN ( - )

### 19 10 インチタブレット用ホルダー



※ ボール部未付属

薄型タブレットには別売スペーサーポンジの使用をおすすめします。

Specifications 製品仕様  
推奨ボールサイズ C ボール  
サイズ 280 × 210 × 45 mm  
厚み 約 25g  
重量 約 254g

対応機種  
横幅 約 266 ~ 317 mm  
縦幅 約 187 ~ 200 mm  
厚み 約 25 ~ 31 mm

商品コード	商品名	型式	希望小売価格 ( ) 内税込
225301	-	RAM-HOL-TAB34U	OPEN ( - )
225356	スペーサーポンジ 4 個	TAB-SP	OPEN ( - )

### 16 スマホ用ホルダー

A BALL (メス)



SH1

SH2

背面\*

\* ジョイントボール(DBA-B17) が必要です。 P.11

Specifications 製品仕様  
適合ボール A ボール  
サイズ SH1 : 90 × 140 × 45 mm  
SH2 : 80 × 95 × 55 mm  
重量 SH1 : 約 139g / SH2 : 約 90g

対応機種  
SH1  
横幅 約 78 mm以内  
縦幅 約 125 ~ 174 mm  
厚み 約 15 mm以内  
SH2  
横幅 約 60 ~ 90 mm  
厚み 約 15 mm以内

商品コード	型式	希望小売価格 ( ) 内税込
225331	SH1	OPEN ( - )
225776	SH2	OPEN ( - )

### 18 8 インチタブレット用ホルダー



※ ボール部未付属

Specifications 製品仕様  
推奨ボールサイズ B ボール / C ボール  
サイズ 176 × 150 × 35 mm  
重量 約 227g

対応機種  
横幅 約 181 ~ 241 mm  
縦幅 約 128 ~ 144 mm  
厚み 約 3 ~ 25 mm

商品コード	型式	希望小売価格 ( ) 内税込
222225	RAM-HOL-TAB12U	OPEN ( - )

### 20 PC 用ホルダー



※ ボール部未付属

Specifications 製品仕様  
推奨ボールサイズ C ボール  
サイズ 295 × 255 × 95 mm  
重量 約 1,183g

対応機種  
横幅 約 254 ~ 406 mm  
厚み 約 13 ~ 44 mm

商品コード	型式	希望小売価格 ( ) 内税込
222226	RAM-234-3	OPEN ( - )

### 21 ラウンドプレート

B BALL



※取付ネジは付属していません。

Specifications 製品仕様  
ボールサイズ 1 インチ (25 mm)  
サイズ 45 × 63 × 63 mm  
重量 約 68g

商品コード	型式	希望小売価格 ( ) 内税込
225302	RAM-B-202U	OPEN ( - )

### 22 ラウンドプレート (樹脂製)

B BALL



※取付ネジは付属していません。

Specifications 製品仕様  
ボールサイズ 1 インチ (25 mm)  
サイズ 45 × 63 × 63 mm  
重量 約 45g

商品コード	型式	希望小売価格 ( ) 内税込
222268	RAP-B-202U	OPEN ( - )

### 23 ラウンドプレート

C BALL



※取付ネジは付属していません。

Specifications 製品仕様  
ボールサイズ 1.5 インチ (37 mm)  
サイズ 58 × 63 × 63 mm  
重量 約 104g

商品コード	型式	希望小売価格 ( ) 内税込
225303	RAM-202U	OPEN ( - )

### 24 プレート付きダブルソケットアーム

B BALL ミドル



※取付ネジは付属していません。

Specifications 製品仕様  
ボールサイズ 1 インチ (25 mm)  
サイズ 110 × 63 × 57 mm  
重量 約 195g

商品コード	型式	希望小売価格 ( ) 内税込
222228	RAM-B-103U	OPEN ( - )

### 25 プレート付きダブルソケットアーム

C BALL ミドル



※取付ネジは付属していません。

Specifications 製品仕様  
ボールサイズ 1.5 インチ (37 mm)  
サイズ 167 × 63 × 86 mm  
重量 約 422g

商品コード	型式	希望小売価格 ( ) 内税込
224954	RAM-103U	OPEN ( - )

### 26 ダブルボールソケットアーム

C BALL ショート



※取付ネジは付属していません。

Specifications 製品仕様  
ボールサイズ 1.5 インチ (37 mm)  
サイズ 133 × 63 × 86 mm  
重量 約 413g

商品コード	型式	希望小売価格 ( ) 内税込
222230	RAM-101U-B	OPEN ( - )

### 27 ジョイントボール

B BALL



Specifications 製品仕様  
ボールサイズ 1 インチ (25 mm)  
サイズ 64.5 × 25 × 25 mm  
重量 約 41g

商品コード	型式	希望小売価格 ( ) 内税込
225312	RAM-B-230U	OPEN ( - )

### 28 ジョイントボール

C BALL



Specifications 製品仕様  
ボールサイズ 1.5 インチ (37 mm)  
サイズ 95 × 37 × 37 mm  
重量 約 109g

商品コード	型式	希望小売価格 ( ) 内税込
225313	RAM-230U	OPEN ( - )

### 29 ジョイントボール

A BALL B BALL



Specifications 製品仕様  
ボールサイズ 0.67 インチ (17 mm)  
1 インチ (25 mm)  
サイズ 52 × 25 × 25 mm  
重量 約 22g

商品コード	型式	希望小売価格 ( ) 内税込
225320	DBA-B17	OPEN ( - )

### 30 ダブルソケットアーム

**B** BALL ショート



#### Specifications 製品仕様

ボールサイズ  
1 インチ (25 mm)  
全長  
約 61.5 mm  
重量  
約 95g

商品コード	型式	希望小売価格 ( ) 内税込
225304	RAM-B-201U-A	OPEN ( - )

### 31 ダブルソケットアーム

**C** BALL ショート



#### Specifications 製品仕様

ボールサイズ  
1.5 インチ (37 mm)  
全長  
約 90.4 mm  
重量  
約 236g

商品コード	型式	希望小売価格 ( ) 内税込
225306	RAM-201U-B	OPEN ( - )

### 32 ダブルソケットアーム

**B** BALL ミドル



#### Specifications 製品仕様

ボールサイズ  
1 インチ (25 mm)  
全長  
約 94.7 mm  
重量  
約 141g

商品コード	型式	希望小売価格 ( ) 内税込
222267	RAM-B-201U	OPEN ( - )

### 33 ダブルソケットアーム

**C** BALL ミドル



#### Specifications 製品仕様

ボールサイズ  
1.5 インチ (37 mm)  
全長  
約 144.5 mm  
重量  
約 336g

商品コード	型式	希望小売価格 ( ) 内税込
225307	RAM-201U	OPEN ( - )

### 34 ダブルソケットアーム

**B** BALL ロング



#### Specifications 製品仕様

ボールサイズ  
1 インチ (25 mm)  
全長  
約 152.4 mm  
重量  
約 240g

商品コード	型式	希望小売価格 ( ) 内税込
225305	RAM-B-201U-C	OPEN ( - )

### 35 ダブルソケットアーム

**C** BALL ロング



#### Specifications 製品仕様

ボールサイズ  
1.5 インチ (37 mm)  
全長  
約 231.8 mm  
重量  
約 771g

商品コード	型式	希望小売価格 ( ) 内税込
225308	RAM-201U-D	OPEN ( - )

### 36 吸盤 3 型



#### Specifications 製品仕様

サイズ  
約 190 × 205 × 55 mm  
重量  
約 322g

※ ボール部未付属  
取付ネジ付き (ラウンドプレート用)

商品コード	型式	希望小売価格 ( ) 内税込
225311	RAP-365-224-1BU	OPEN ( - )

### 37 吸盤 2 型



#### Specifications 製品仕様

サイズ  
約 107 × 205 × 91 mm  
重量  
約 318g

※ ボール部未付属

取付ネジ付き (ラウンドプレート用)

商品コード	型式	希望小売価格 ( ) 内税込
225321	RAM-B-189BU	OPEN ( - )

### 38 ポールクランプ S

**B** BALL



#### Specifications 製品仕様

ボールサイズ  
1 インチ (25 mm)  
固定対象  
ポール: 約 φ16 ~ 36 mm  
全長  
約 107.7 mm  
重量  
約 150g

商品コード	型式	希望小売価格 ( ) 内税込
222229	RAP-B-400U	OPEN ( - )

### 39 ポールクランプ S

**C** BALL



#### Specifications 製品仕様

ボールサイズ  
1.5 インチ (37 mm)  
固定対象  
ポール: 約 φ16 ~ 36 mm  
全長  
約 122.2 mm  
重量  
約 177g

商品コード	型式	希望小売価格 ( ) 内税込
225268	RAP-400U	OPEN ( - )

### 40 ポールクランプ L

**B** BALL



#### Specifications 製品仕様

ボールサイズ  
1 インチ (25 mm)  
固定対象  
ポール: 約 φ26 ~ 55 mm  
全長  
約 150.9 mm  
重量  
約 476g

商品コード	型式	希望小売価格 ( ) 内税込
225309	RAP-B-401U	OPEN ( - )

### 41 ポールクランプ L

**C** BALL



#### Specifications 製品仕様

ボールサイズ  
1.5 インチ (37 mm)  
固定対象  
ポール: 約 φ26 ~ 55 mm  
全長  
約 166.6 mm  
重量  
約 499g

商品コード	型式	希望小売価格 ( ) 内税込
225310	RAP-401U	OPEN ( - )

**42** VESA 規格対応アダプター  
VESA アダプター



Specifications 製品仕様	
対応規格	VESA75 (穴間隔 75 × 75 mm)
サイズ	90 × 90 × 10 mm
重量	約 90g

商品コード	型式	希望小売価格 ( ) 内税込
223202	VESA-ADP	OPEN ( - )

**43** 三脚接続アダプター  
PC 用マウントベース



Specifications 製品仕様	
三脚取付ネジ規格	5/8 インチ
サイズ	φ90 × 15 mm
重量	約 256g

商品コード	型式	希望小売価格 ( ) 内税込
222231	MB	OPEN ( - )

**44** φ9 mmポール専用変換アダプター  
変換アダプター



Specifications 製品仕様	
対応ポールサイズ	φ9 mmポール
サイズ	φ34 × 30 mm
重量	約 30g

商品コード	型式	希望小売価格 ( ) 内税込
221878	COV9	¥ 6,600 ( ¥ 7,260)

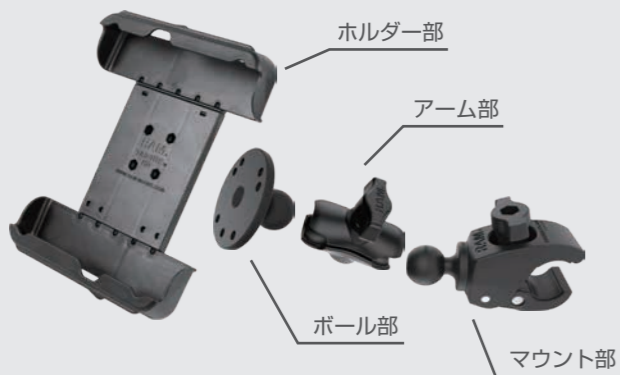
**45** ピンボール用スライドグリップ  
Takt



Specifications 製品仕様	
グリップ部サイズ	200 mm × 35 mm
対応ポールサイズ	TK6 : φ6 mm / TK9 : φ9 mmポール
サイズ	φ235 × 3 mm (スタンド部除く)
重量	約 240g

商品コード	商品名	型式	希望小売価格 ( ) 内税込
225294	φ6 mmポール用	TK6	¥ 13,000 ( ¥ 14,300)
225295	φ9 mmポール用	TK9	¥ 13,000 ( ¥ 14,300)

**COLUMN** 単品パーツの選び方



単品パーツは主に4部品で構成されています。ただし、あらかじめボール部がついているものや、ボールとアームがセットになっている商品もございますので、商品紹介ページをしっかりとご確認の上、お選びください。

**ホルダー部 (p.10)**

ご使用される機器に応じてお選びいただけます。スマホ用ホルダー RAM-HOL-UN10BU のみあらかじめボールが付いています。ご注意ください。

**ボール部 (p.11)**

ボールは主に Bタイプと Cタイプからお選びいただけます。大きい Cタイプボールはグリップ力が高く、比較的重量のある機器の使用に最適です。

**アーム部 (p.11~12)**

Bサイズ用、Cサイズ用の各3サイズからお選びいただけます。使用する機器、設置する場所に応じてお選びください。

**マウント部 (p.13)**

吸盤型とクランプ型の2種類からお選びいただけます。吸盤は平滑な壁などの設置に便利です。非常に強い吸着力をもちますが、設置面によって吸着力が変化しますので、注意してご使用ください。

つくるを、もっと新しく

Innovation at Heart



**myzox** 株式会社 **マイゾックス**



〒480-1111  
愛知県長久手市山越 401 番地  
TEL 0561-62-8151  
FAX 0561-62-4660

www.myzox.co.jp

LINE 公式アカウント  
友だち募集中  
新製品情報をいち早くお届け

ID: @pql2740w

マイゾックス製品情報ガイド  
ダイジェストカタログ  
スマートデバイスホルダー



発行日 / 2024年3月

掲載の製品につきましては、改良等により予告なく仕様及び価格改定を行う場合もありますので、あらかじめご了承ください。