

myzox

電子自動整準 レーザー墨出器

P-series LASER

P-440EX

取扱説明書



特 徴

- 超高輝度レーザーライン（明るさ2倍超：当社比）
- 揺れ、振動に強い電子自動整準方式を採用
- 防塵、防滴構造（IP54）
- 360°回転微動ツマミ
- 充電電池、乾電池とAC電源の2WAY電源
- 受光器対応（ラインの見えにくい明るい環境でも使用可能）
※受光器別売

注意事項

ご使用になる前に、この取扱説明書をよくお読みになり、指示に従って正しく使用してください。

- レーザーを直接覗き込んだり、人に向けたりしないでください。（クラス2Mレーザー製品）
- 必ず精度確認を行ってからご使用ください。
- 安定した場所で無理の無い体勢でご使用ください。
- 改造、分解はしないでください。
- 運搬は確実に電源をOFFにしてから行ってください。
- 電池交換は4本同時に行ってください。新品電池と中古電池の組合せでご使用にならないでください。
- 充電電池と乾電池は組み合わせてご使用にならないでください。
さらに充電電池は同時に充電したものをご使用ください。
- 衝撃、振動を与えないでください。
- 防滴構造ですが、機器が濡れた状態でケースに収納しますと結露、内部錆びの原因となります。水分をよく拭き取り、乾燥させて収納してください。
- ご使用後は必ず収納ケースに入れて、極端な高温及び低温にならない場所、湿気、ほこり、熱気、磁気、振動のない場所で保管してください。
- 汚れた場合は柔らかい布で軽く拭き取ってください。レーザーの出射窓は傷が付かない様十分に気を付けてください。
- ラインが点滅した状態でご使用にならないでください。
- 長期間使用しない場合には、電池を抜き取り保管してください。

- 常に高精度を保持する為、年に1～2回以上の定期点検をお勧め致します。
- 修理はお求めの販売店にご相談ください。

- 電子自動整準機械の特性として、急激に温度変化するような状況での使用は避けてください。
 - ・急激な温度変化は、精度を狂わせる要因となるだけでなく、結露等を引き起こし部品故障の原因ともなります。
結露が発生した場合は、AC電源コネクタのゴムカバーを外し、電源を入れない状態でそのまま数時間放置し、結露が取れてからご使用ください。
結露が取れない場合は、弊社CSセンターへご相談ください。

- ACアダプターの使用に際して。
 - ・専用ACアダプター以外は使用しないでください。
本体の故障や部品の劣化となる場合があります。
 - ・ACアダプターを引っ張ったりしないでください。本体の転倒、ケーブルの断線等に繋がります。
 - ・ACアダプターは、屋外では使用しないでください。水滴、埃等により故障の原因となります。
 - ・ACアダプター接続時は、防塵防滴性能は保証されませんのでご注意ください。

目次

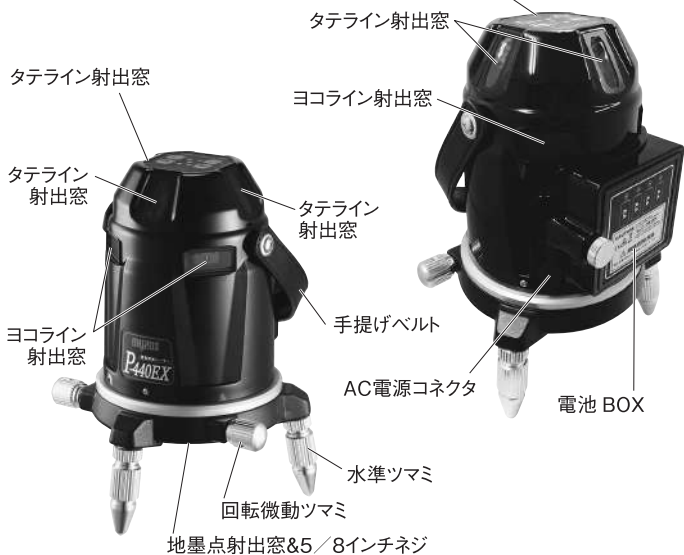
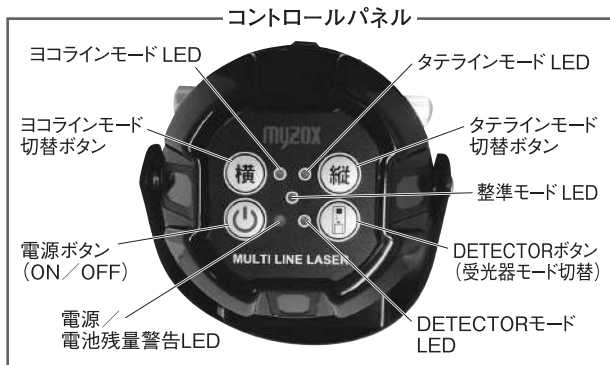
1. 仕様	1
2. 各部の名称	2
3. 使用方法	
3.1 電池又は AC アダプタの装着	3
3.2 精度検査	3
3.3 水準調整	3
3.4 充電池の充電	3
3.5 コントロールパネル操作説明	4
3.6 ライン切替え	5
4. 精度検査	
4.1 ヨコライン	6
4.2 仰角	6
4.3 タテ・大矩	7
4.4 直角	7
4.5 地墨点	8
4.6 天頂クロス	8
5. 保証	9
6. 付属品	9

1 仕様

光源	可視光半導体レーザー
波長	635nm(ライン)、650nm(地墨点)
出力	最大出力4.5mW(クラス2M)
線幅	1.5mm以下 /5m
地墨スポット径	約Φ1.5mm/1m
水平・垂直ライン精度	±1mm/10m
天頂クロス精度	±1mm/5m
地墨点精度	±0.5mm/1m
直角精度	±1mm/3m
制動方式	二軸電子整準方式
自動補正範囲	約 ±2.1° 以上で点滅
回転機構	360° 回転微動ツマミ
使用温度	-10°C~+40°C
防塵・防滴性能	IP54
電源	単3形電池(ニッケル水素充電電池またはアルカリ乾電池)×4本、ACアダプター
連続使用時間 (フルライン)	約3時間(付属ニッケル水素電池において)
IEC 安全基準	クラス2M
本体サイズ	約152×148×H223mm
重量 (電池含まず)	約1.65kg

※乾電池は付属しません。

2 各部の名称



3 使用方法

3.1 電池又は AC アダプタの装着

電池使用の場合

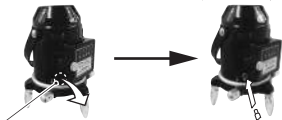
- ・電池BOXのネジを緩め、フタを開けます。
- ・電池の向きに注意して装着します。
- ・フタを確実に取付け、ネジを締めます。

※不完全なフタの取付けですと
防塵・防滴になりません。



ACアダプタ使用の場合

- ・AC電源コネクタのキャップを開け、アダプタを接続します。
- ※キャップを強く引っ張り過ぎると取れてしまう恐れがありますのでご注意ください。



※AC電源コネクタのキャップ

※AC電源使用時以外は
確実にキャップを閉めてください。
防塵・防滴になりません。

3.2 精度検査

使用前にライン、点が精度範囲内であるか確認してください。
(検査方法についてはP. 6～参照)

3.3 水準調整

傾斜面でご使用になる時に、機器が 2.1° 以上傾き、
ラインが点滅した場合、水準ツマミを回してラインが
連続点灯するまで調整します。



3.4 充電電池の充電

- ・充電電池を電池の向きに注意して充電器に装着します。
- ・充電器をAC電源に接続します。
- ※充電は4本同時に行ってください。
- ※出荷時は、充電されていません。
- ご使用の前に必ず充電してください。

3.5 コントロールパネル操作説明

ヨコラインモードLED

ヨコラインのどれかが点灯している場合、緑LEDが点灯します。また、自動補正範囲外になると緑LEDが点滅すると同時にレーザーラインも点滅状態になります。

ヨコラインモード切替ボタン

ボタンを押す度に射出ラインが切替わります。

整準モードLED

整準中は緑LEDが点滅し、整準が完了すると緑LEDが点灯します。また、自動補正範囲外になると、LEDが赤色に変わると同時に「ピーピー・・・」と警告音が鳴ります。

電源ボタン

ボタンを押すと緑LEDが点灯し、電源が入ります。

電源／電池残量警告LED

電源を入れると緑LEDが点灯します。電池残量が少なくなるとLEDが赤色に点灯し、間もなくLED、レーザーラインが警告音と同時に点滅し直後に電源が切れます。(整準時はレーザーラインが点滅状態になります。点滅状態でのご使用はお止めください。)

タテラインモードLED

タテラインのどれかが点灯している場合、緑LEDが点灯します。また、自動補正範囲外になると緑LEDが点滅すると同時にレーザーラインも点滅状態になります。

タテラインモード切替ボタン

ボタンを押す度に射出ラインが切替わります。



DETECTORモードLED

DETECTORボタンを押すと緑LEDが点灯し、受光器使用可能な状態になります。

DETECTORボタン

ボタンを押すと緑LEDが点灯し、受光器使用可能な状態になります。

※タテ・ヨコラインの交点付近では受光器を使用しないでください。

受光器が誤作動を起こす場合があります。

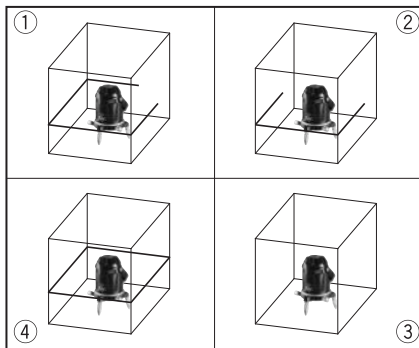
※受光器使用可能な状態の場合、ラインが若干暗くなりますが故障ではありません。

3.6 ライン切替え

電源ボタンを押すと電源LEDが点灯し、ヨコライン4本・タテライン4本・地墨点を射出します。

<ヨコラインモード切替ボタン>

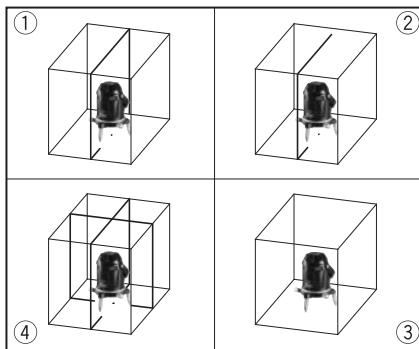
押す度に射出ラインが切替わります。(ロータリー式)



- ①ヨコライン3本
- ②ヨコライン2本
- ③全ヨコライン消灯
- ④全ヨコライン点灯

<タテラインモード切替ボタン>

押す度に射出ラインが切替わります。(ロータリー式)

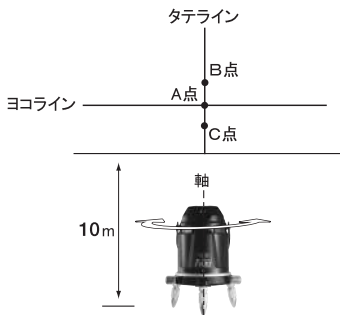


- ①タテライン2本(通り芯)・地墨点
- ②タテライン1本・地墨点
- ③全タテライン・地墨点 消灯
- ④全タテライン・地墨点 点灯

4 精度検査

ご使用前に必ず精度検査を行ってください。

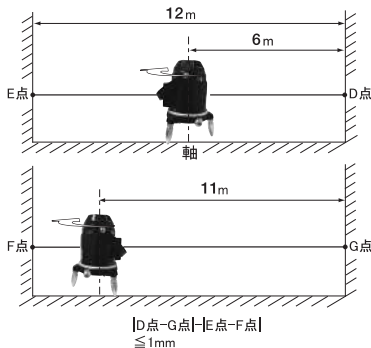
4.1 ヨコライン



- ① 機器を壁から10m離して設置し、ヨコ・タテラインの交点にA点をマークします。
- ② 軸上で機器を左に回転させ、ヨコライン末端にB点をマークします。
- ③ 軸上で機器を右に回転させ、ヨコライン末端にC点をマークします。
- ④ A点とB点、A点とC点の差が精度範囲内であればOKです。

※全てのヨコラインについて同様に検査してください。(検査するライン以外のラインは目隠しなどで遮断してください。)

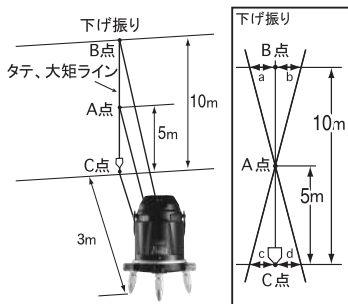
4.2 仰角



- ① 機器を12m離れて向合う壁の中間に設置し、一方の壁にヨコラインが映る位置にD点をマークします。
- ② その場で反転し、もう一方の壁にE点をマークします。
- ③ 機器をD点マークの壁から11m離して設置し、E点マークの壁にヨコラインを当て、F点をマークします。
- ④ その場で反転し、もう一方の壁にG点をマークします。
- ⑤ D点とG点の差、E点とF点の差を求めその差を減算し、精度範囲内であればOKです。

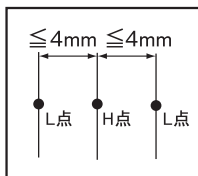
※全てのヨコラインについて同様に検査してください。(検査するライン以外のラインは目隠しなどで遮断してください。)

4.3 タテ・大矩

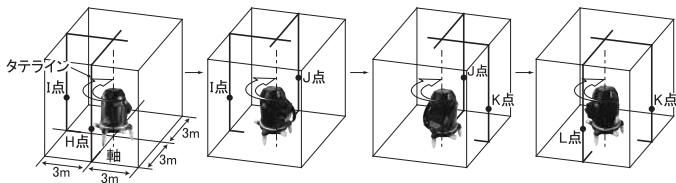


- ①床から10mの高さに下げ振りを設置します。
 - ②機器を壁から3m離して設置し、タテラインを下げ振りのA点に合わせます。
 - ③下げ振り上部B点とタテラインの差a,b、及び下げ振り下部C点とタテラインの差c,dが精度範囲内であればOKです。
- ※全てのタテラインについて同様に検査してください。
- ※10mの下げ振りが確保できない時は、5mの下げ振りでA点を2.5mとし、同上の検査をしてください。この場合、精度範囲は±0.5mmとなります。

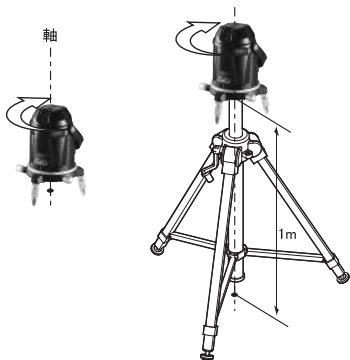
4.4 直角



- ①機器を壁から3m離して設置します。
 - ②図の様にH点、I点をマークします。
 - ③機器を軸上で90°回転させます。タテラインをI点に合わせた状態でJ点をマークします。
 - ④機器を軸上で90°回転させます。タテラインをJ点に合わせた状態でK点をマークします。
 - ⑤機器を軸上で90°回転させます。タテラインをK点に合わせた状態でL点をマークします。
 - ⑥H点とL点の差が4mm以内であれば精度範囲内です。
- ※全ての大矩ラインについて同様に検査してください。

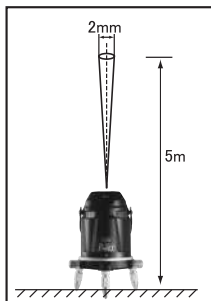


4.5 地墨点

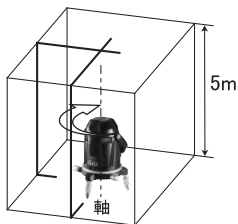


- ① 機器を床に置いて軸上で180°反転させたとき、地墨点が始めの位置とほぼ同じであることを確認してください。
- ② 今度は三脚などを使用して機器を床から1mの高さに設置し、軸上で180°反転させたとき、地墨点が始めの位置と2mm以内 ($\pm 1\text{mm}/1\text{m}$) のズレであれば精度範囲内です。

4.6 天頂クロス



- ① 高さ5mの天井がある場所で機器を床に置いて軸上で180°反転させたとき天頂クロス交点が始めの位置から2mm以内 ($\pm 1\text{mm}/5\text{m}$) のズレであれば精度範囲内です。



5 保証

付属の保証書には「お買い上げ年月日」「お客様名」「販売店名」等の各項目を必ず明記してください。無い場合無償修理サービスが受けられない場合があります。

段ボール箱は修理の際に製品の保護の為、必要となりますので大切に保管してください。

6 付属品

収納ケース、ニッケル水素充電電池4本、
ニッケル水素充電電池用充電器、ACアダプター、
取扱説明書、シヨルダーベルト
※乾電池は付属しません。

株式会社 **マイゾックス**

本 社 〒480-1111 愛知県長久手市山越401番地
TEL 0561-62-8151 FAX 0561-62-4660

東京営業所 〒135-0031 東京都江東区佐賀1-1-6アイアンクオータービル4F
TEL 03-5646-1235 FAX 03-3642-1333

大阪営業所 〒577-0042 大阪府東大阪市西堤1-13-11高井田ES COURT 1F
TEL 06-6781-7004 FAX 06-6781-7005

福岡営業所 〒812-0893 福岡県福岡市博多区那珂3-23-2ヒロタビル 5号
TEL 092-473-4845 FAX 092-473-4846

www.myzox.co.jp

※改良のため製品の設計および仕様などを予告無く変更する場合があります。